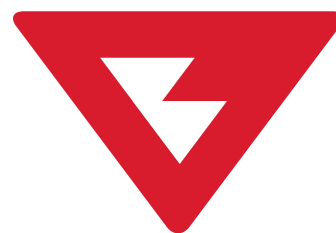


Установка мокрого торкретирования АС-5

Решения для строительства, ремонта и
нанесения жаропрочных материалов



TORNADO
оборудование для торкретирования



Торкретирование - метод укладки бетона (или материала с не цементным вяжущим), при котором смесь послойно наносится на поверхность под действием сжатого воздуха.



Это универсальный, гибкий и экономичный метод строительства и реконструкции. Хорошие результаты в торкретировании во многом обусловлены правильно выбранным оборудованием. TORNADO TORCRET предлагает оборудование, эффективное для следующих видов работ.

Применение

Оптимальными областями применения мокрого торкретирования являются объекты с потребностью наносить большие объемы в постоянном режиме, при возможности обеспечивать оборудование нужным количеством затворенного торкрет-бетона:

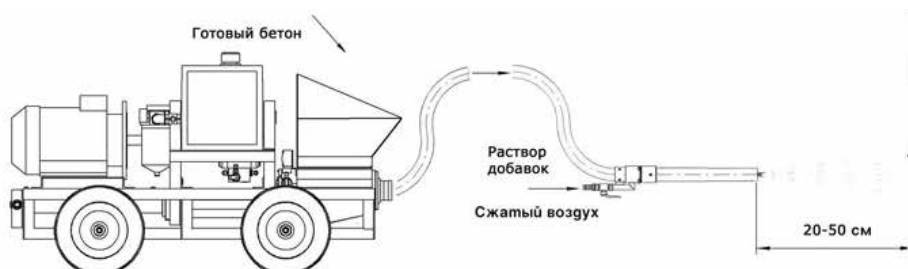
- ремонт бетонных и железобетонных конструкций (замена разрушившегося бетона, усиление конструкций и пр.)
- строительство резервуаров и емкостей, бассейнов
- крепление горных пород при ведении подземных работ в тоннелестроении и горнодобывающей промышленности
- нанесение огнеупорных материалов в металлургии, химической, стекольной, цементной промышленности и прочих отраслях, связанных с высокотемпературными процессами подачи сыпучих материалов (песок, гравий и пр.)
- крепление грунта при выполнении наземного строительства (устройство котлованов, хранилищ, укрепление откосов при строительстве транспортных развязок, мостов и пр.)
- возведение нелинейных железобетонных конструкций (в т.ч. декоративных; по односторонней опалубке)

Преимущества метода

- Пониженное пылеобразование
- Возможность окончательной затирки
- Минимальный "отскок" материала от поверхности, минимизация потерь материала
- Повышение производительности торкрет работ
- Возможность работы в стесненных условиях
- Минимальные затраты на защиту рабочей площадки
- Возможность использования торкрет машины в качестве бетононасоса
- Приготовленный для торкретирования бетон может применяться для нанесения вручную
- Независимостью от поставщиков бетонной смеси (возможность приготовления смеси на стройплощадке)
- Контроль водоцементного соотношения

Принцип работы

Готовая затворенная бетонная смесь (заполнители, добавки, вяжущее вещество, например цемент) подается по шлангу в сопло к месту укладки. В основании сопла материал увлекается сжатым воздухом на торкретируемую поверхность. При соударении с поверхностью происходит значительное уплотнение торкрет слоя.



Обзор

Метод мокрого торкретирования был изобретен как ответ на потребность повысить производительность работ, уменьшить "отскок" и облегчить затирку финишной поверхности. Благодаря достижениям строительной химии стало возможным получить растворы высокого качества и одновременно тиксотропные, а также высоко подвижные, для перекачивания по шлангам. Для достижения вышеперечисленных преимуществ мокрого торкретирования, оборудование является технически сложным, громоздким и, следовательно, дорогостоящим. Исполнение установки мокрого торкретирования AC-5 TORNADO TORKRET, напротив, отличается чрезвычайной простотой и надежностью благодаря использованию перистальтического принципа

Особенности и преимущества



1 Мобильность и компактность.

Небольшие габариты и модульная конструкция с независимым бункером позволяют установке мокрого торкретирования стать беспрецедентно компактной. Транспортировка и разгрузка может быть осуществлена без помощи крановых механизмов



2 Простая и надежная конструкция.

Благодаря перистальтическому принципу работы, нет контакта перекачиваемой среды с движущимися металлическими частями. Единственная изнашивающаяся деталь - рабочий шланг - заменяется за 15-20 мин. без демонтажа оборудования



3 Минимальные эксплуатационные расходы.

Минимальный расход электроэнергии (топлива) вследствие установки маломощных приводов: электрического, дизельного, пневматического



4 Компоновка и комплектация согласно задачам строительного объекта - на единой раме с

растворным бункером, на салазках, колесах или самоходном шасси

Не разрушается структура перекачиваемой среды

В отличие от поршневых насосов, не происходит выдавливание жидкости затворения

5 Насадка для пневмотранспорта (опция) позволяет многократно увеличить **расстояние подачи затворенной смеси до 100 м**

Возможность смены производительности и реверсивной работы, позволяет моментально адаптироваться установку к необходимому виду работ

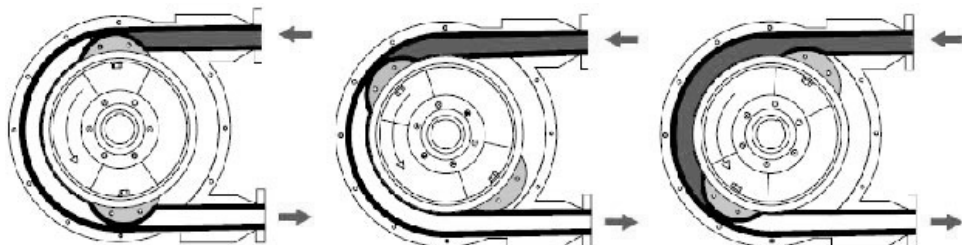
Равномерная непрерывная подача смеси с минимальными пульсациями



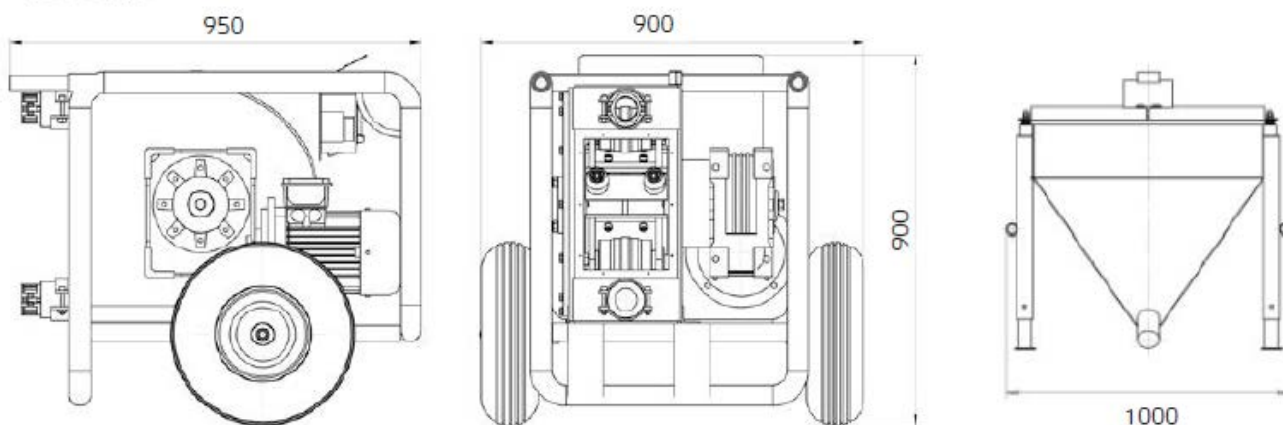
* AC-5 с электрическим приводом без бункера

Принцип работы перистальтического насоса

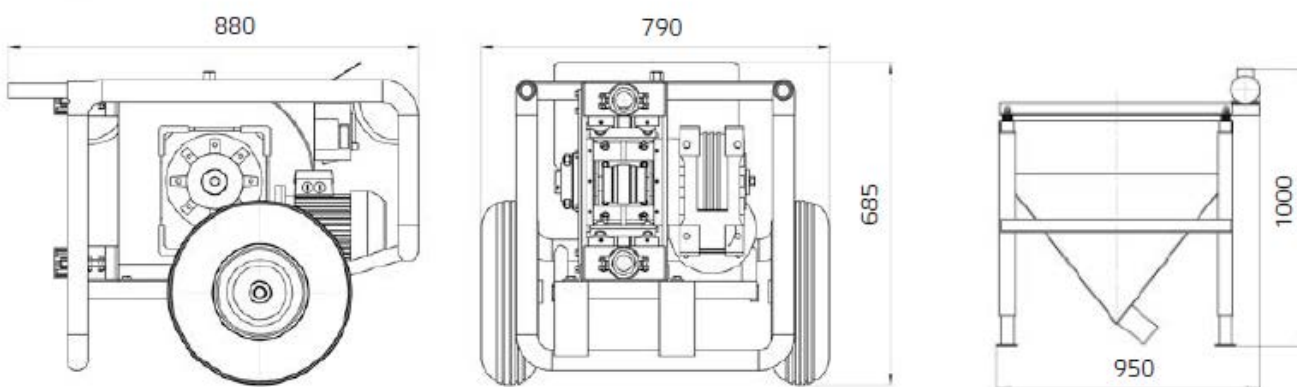
Прижимные ролики передавливают рабочий шланг с содержимым, и, двигаясь вдоль трубки, проталкивают содержимое вперед, к выходному отверстию.



AC-5-3,5



AC-5-2



* установки AC-5 с электроприводом

* независимый растворный бункер

Технические данные

		AC 5-2	AC 5-3,5
Теоретическая производительность	м ³ /час	1.8	3.5
Сечение транспортного шланга	мм	38	50
Двигатель		380V, 2.2 kW	380V, 4 kW
Максимальный размер частиц транспортируемого материала	мм	5	8
Транспортное расстояние, по горизонтали*	м	up to 50 (70)*	
Транспортное расстояние, по вертикали*	м	up to 10 (25)*	
Необходимое давление воздуха	МПа	0.4 – 0.5	
Потребление воздуха	м ³ /мин	3	3 – 5
Длина	мм	880	950
Ширина	мм	790	900
Высота	мм	685	900
Вес (без бункера и принадлежностей)	кг	190	290

Рекомендуемая комплектация

- торкрет-установка AC-5 с перистальтическим шлангом
- загрузочный бункер с ситом и вибратором
- 20 метров абразивостойкого материального шланга
- соплодержатель в сборе
- 1 запасное сопло
- 1 запасной перистальтический шланг

По согласованию возможна дополнительная комплектация установки: раствором бункером, шлангами различных диаметров, пультом ДУ, соплами для различных материалов, электродвигателем во взрывобезопасном исполнении, дизельным и пневмоприводами, салазками, рельсовой платформой, автоматической системой смазывания.

Для работы установки AC-5 необходимы: подача сжатого воздуха не менее 3 м³/мин



TORNADO TORCRET более 20 лет специализируется на выполнении работ по торкретированию и усилению конструкций, что позволило накопить уникальный производственный опыт. Именно поэтому наша компания стремится комплексно решить поставленную перед Заказчиком задачу, полностью учитывая специфику объекта.

Изнашивающиеся детали всегда доступны для отгрузки. 4 склада по РФ

Бесплатное обучение торкретировщиков и операторов торкрет оборудования для мокрого и сухого процессов на объекте Заказчика

Доступны специальные комплектации и исполнения оборудования: дополнительные расходники, материальные шланги, альтернативные версии приводов, пульт ДУ и пр.

Полная технологическая поддержка клиентов

