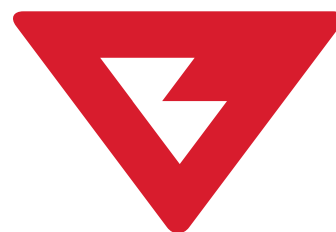


Торкрет-штукатурная станция АС4

Решение для строительства, ремонта,
нанесения жаропрочных материалов



TORNADO
оборудование для торкретирования



- ГАРАНТИЯ 1 ГОД
- РАБОТАЕТ С КОМПРЕССОРОМ 0,5 М3 /МИН
- ФУНКЦИЯ ШТУКАТУРНОЙ СТАНЦИИ
- ФУНКЦИЯ БЕТНОСМЕСИТЕЛЯ

- ОПЛАТИТЕ ОБОРУДОВАНИЕ ИЗ ПОЛУЧЕННОЙ ПРИБЫЛИ
- СНИЗИМ СЕБЕСТОИМОСТЬ РАБОТ ДО 45%
- ПРЕДОСТАВЛЯЕМ ЗАЯВКИ НА ТОРКРЕТ РАБОТЫ, ПОМОЖЕМ ВЫИГРАТЬ ТЕНДЕР

Торкретирование - метод укладки бетона (или материала с нецементным вяжущим), при котором смесь послойно наносится на поверхность под действием сжатого воздуха.



Это универсальный, гибкий и экономичный метод строительства и реконструкции. Хорошие результаты в торкретировании во многом обусловлены правильно выбранным оборудованием. TORNADO TORKRET предлагает оборудование, эффективное для следующих видов работ.

Применение

Оптимальными областями применения мокрого торкретирования являются объекты с потребностью наносить большие объемы в постоянном режиме, при возможности обеспечивать оборудование нужным количеством затворенного торкрет-бетона:

- приготовление и транспортировка бетонных и штукатурных смесей
- оштукатуривание
- устройство наливных полов
- строительство резервуаров, емкостей, бассейнов, куполов, оболочек
- ремонт бетонных и железобетонных конструкций
- нанесение огнеупорных материалов
- крепление грунта при выполнении наземного строительства
- подача сыпучих материалов (песок, гравий и пр.)

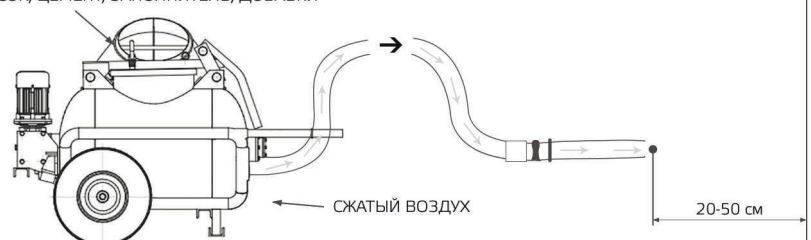
Преимущества метода

- Пониженное пылеобразование
- Возможность окончательной затирки
- Минимальный "отскок" материала от поверхности, минимизация потерь материала
- Повышение производительности торкрет работ
- Возможность работы в стесненных условиях
- Минимальные затраты на защиту рабочей площадки
- Возможность использования торкрет машины в качестве бетононасоса
- Приготовленный для торкретирования бетон может применяться для нанесения вручную
- Независимостью от поставщиков бетонной смеси (возможность приготовления смеси на стройплощадке)
- Контроль водоцементного соотношения

Принцип работы

Компоненты торкрет смеси или готовый затворенный бетон загружается в рабочую емкость установки. Смесительные лопатки перемешивают смесь. Рабочая емкость герметизируется с помощью крышки, в нее подается сжатый воздух, который постепенно выдавливает бетон и подает его по шлангу в распылительное сопло. При соударении с поверхностью происходит значительное уплотнение торкрет слоя.

ПЕСОК, ЦЕМЕНТ, ЗАПОЛНИТЕЛЬ, ДОБАВКИ



Обзор

Торкрет-штукатурная станция АС-4 является пневмоагнетателем, что обеспечивает беспрецедентную универсальность – от приготовления и транспортировки смеси в качестве растворонасоса до оштукатуривания и торкретирования – и все это производится с помощью одной установки. Сменные сопла и соплодержатели позволяют адаптировать установку к необходимому виду работ. В конструкции оборудования отсутствуют расходные части

Особенности и преимущества



Мобильность и компактность.

Малые габариты и колеса большого диаметра позволяют установке мокрого торкретирования стать беспрецедентно компактной. Транспортировка и разгрузка может быть осуществлена вручную без помощи крановых механизмов.



Телескопические ручки для облегчения перемещения по строительной площадке.



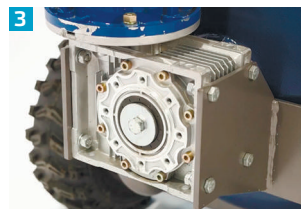
Работает с любыми торкрет смесями и бетонами.

Установка перекачивает жесткие бетоны с подвижностью до П1 и фракцией до 16 мм.



Объединяет торкрет установку, бетононасос и бетоносмеситель

Возможно приготовление торкрет смеси непосредственно в установке, что существенно упрощает производство работ. В качестве бетононасоса установку можно использовать для заливки полов, перекачки бетона для заливки фундаментных плит и устройства стяжки пола.



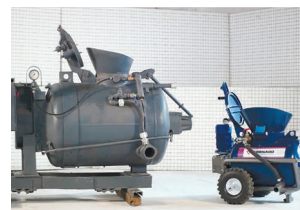
Надежные европейские комплектующие.

Установлен редуктор и двигатель производства STM (Италия).



Возможно использовать как штукатурную станцию.

С компрессором от 500 лит/мин, и шлангами 25 мм, установку можно использовать в штукатурном режиме для нанесения смесей без уплотнения для декоративных нужд.

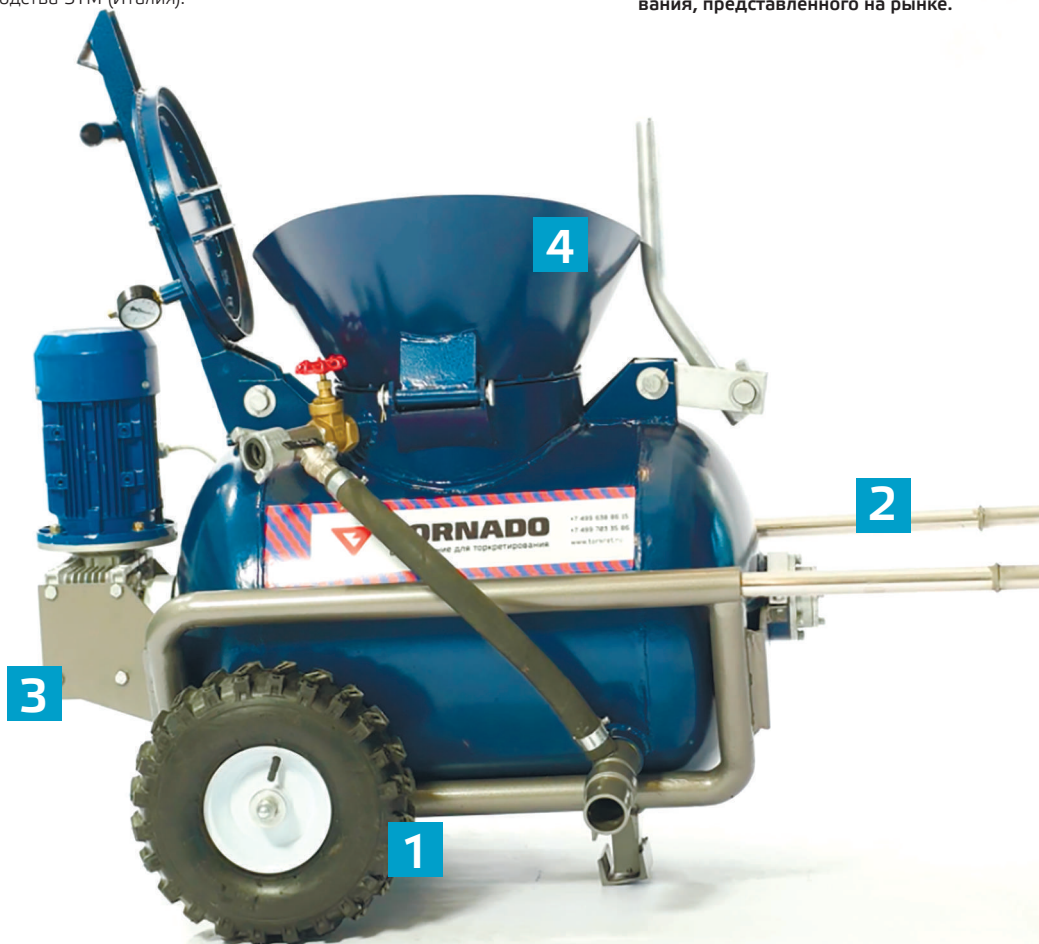


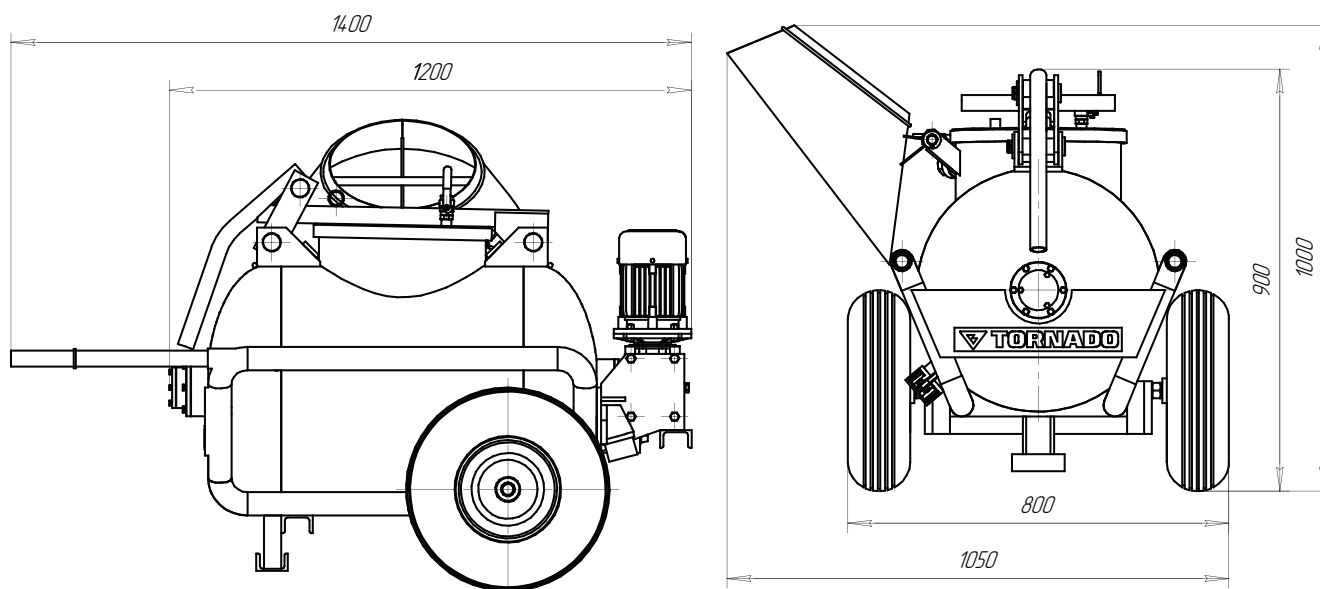
Значительно меньше оборудования, представленного на рынке.



Подача на расстояние до 140 м.

При наличии компрессора необходимой производительности, подача бетонов возможно до 60 м по вертикали и 140 м. по горизонтали.





Технические данные

Теоретическая производительность	м ³ /час	0.5 – 1.5*
Объём рабочей емкости	ДмЗ	150
Сечение транспортных шлангов, внутренний диаметр	мм	25/32/38/42/50
Минимальная подвижность рабочей смеси		P2
Максимальный размер частиц транспортируемого материала	мм	8 – 16**
Транспортное расстояние горизонтальное	м	40 – 140***
Транспортное расстояние вертикальное	м	15 – 60***
Необходимое давление воздуха на входе	МПа	0.5 – 0.6
Расход воздуха в режиме торкрет-установки	м ³ /мин	1.5
Расход воздуха в режиме штукатурной станции	м ³ /мин	0.5
Мощность электродвигателя	кВт	1.5
Подключение к электросети		380 V 50 Hz / 220 V 50 Hz
Основные размеры:		
- Длина		1200
- Ширина	мм	1030
- Высота		1030
Вес (без принадлежностей)	кг	233

* в зависимости от метода приготовления смеси

** в зависимости от диаметра рабочего рукава

*** с применением насадки для пневмотранспорта

Рекомендуемая комплектация

- торкрет-установка АС-4
- 20 метров абразивостойкого рукава
- соплодержатель в сборе
- 1 запасное сопло
- шар для промывки рукавов

По согласованию возможна дополнительная комплектация установки: раствором бункером шлангами различных диаметров, пультом ДУ, соплами для различных материалов, электродвигателем во взрывобезопасном исполнении, дизельным и пневмо приводами, салазками, рельсовой платформой, автоматической системой смазывания

Для работы установки АС-4 необходимы: подача сжатого воздуха не менее 0,5 м³/мин



Почему 1600+ клиентов из 12 стран выбрали оборудование TORNADO TORCRET:

- 6 специализированных моделей торкрет оборудования для любых задач, надежные европейские комплектующие
- Опыт выполнения торкрет работ в качестве подрядчика с 1996 г. позволяет снизить себестоимость работ наших клиентов до 45%.
 - Предоставляем шаблоны выгодных смет, технологических карт и ППР
 - Подбираем оптимальные рецептуры торкрет смесей на локальном сырье, снижаем отскок
- Бесплатное обучение торкретировщиков по объекту Заказчика
- Предоставляем заявки на работы, помогаем выиграть тендер
- Выкупаем торкрет-оборудование БУ любого производителя
- Расходные материалы и оборудование всегда в наличии
- Канал технической поддержки 24/7

